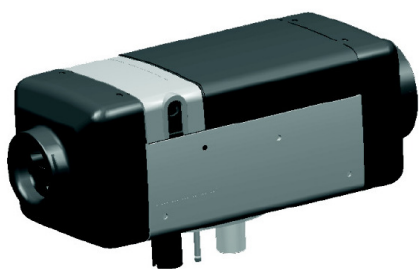


Воздушный отопитель



Каталог запасных частей

Air Top 2000 Diagnose
Air Top 2000
Air Top 2000 S

Air Top 2000 B
бензин

Air Top 2000 D
дизель

Содержание:

Наименование	Рисунок	Страница
Внешние компоненты отопителя	Рис 1	3
Внутренние компоненты отопителя	Рис 2	4
Внешние элементы отопителя	Рис 3	6
Жгуты эл. проводки и пр.	Рис 4	8
Жгуты эл. проводки и пр.	Рис 5	10
Элементы топливного контура	Рис 6	11
Элементы воздушного контура	Рис 7	12
Элементы выхлопного контура и крепёж	Рис 8	13
Детали корпуса АТ 2000 S	Рис 9	14

Полужирным шрифтом отмечены поставляемые в настоящее время компоненты для отопителей (на дату составления каталога).

Остальные, не указанные в данном каталоге компоненты смотри в каталоге аксессуаров.

Модификация оборудования
Air Top 2000 Бензин 12 В (комплект с переключателем)
Air Top 2000 Дизель 12 В (комплект с переключателем)
Air Top 2000 Дизель 24 В (комплект с переключателем)
Air Top 2000 Diagnose Бензин 12 В (комплект с переключателем)
Air Top 2000 Diagnose Дизель 12 В (комплект с переключателем)
Air Top 2000 Diagnose Дизель 24 В (комплект с переключателем)
Air Top 2000 S Бензин 12 В (комплект с переключателем)
Air Top 2000 S Дизель 12 В (комплект с переключателем)
Air Top 2000 S Дизель 24 В (комплект с переключателем)

Air Top 2000 B/D

Внешние компоненты отопителя

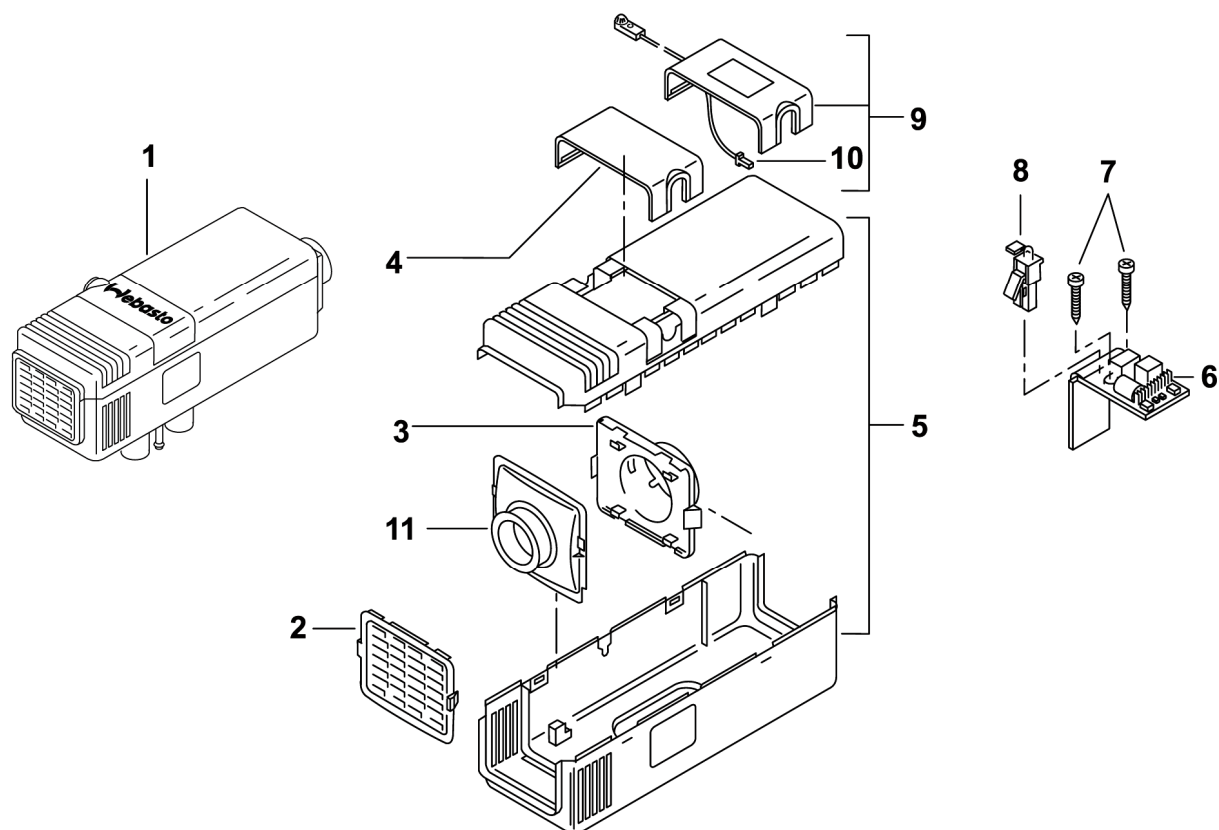


рис 1

поз.	кол-во.	топливо		ид №	наименование	примеч.
		бенз	диз			
1	1	x	x		Внешний вид корпуса AT 2000 и AT 2000 Diagnose	
2	1	x	x	29716B	Защитная решетка	Для входа и выхода
3	1	x	x	29848F	Дефлектор нагретого воздуха	Ø 60мм
4	1	x	x	29718B	Крышка блока управления	
5	1	x	x	82282A	Верхняя и нижняя детали корпуса	Комплект
6	1	x		87462B	Блок управления SG 1574 12V	Бензин
6	1		x	87461B	Блок управления SG 1574 12V	Дизель
6	1		x	9005012A	Блок управления SG 1574 24V (без встроенного температурного датчика)	Дизель
6	1		x	87453B	Блок управления SG 1574 24V (TRS + стандартное управление)	Дизель
7	2	x	x	9012548A	Саморез крепления EJOT PT WN 5452 35x14	Замена 1300824A
8	1	x	x	88665A	Температурный датчик (заборного воздуха)	Встроенный
9	1	x	x	9005076A	Температурный датчик (заборного воздуха) на кабеле 5м +крышка	Внешний
10	1	x	x	88197A	Разъём	
11	1	x	x	29717C	Внутренний заборный диффузор	

Air Top 2000 B/D

Внутренние компоненты отопителя

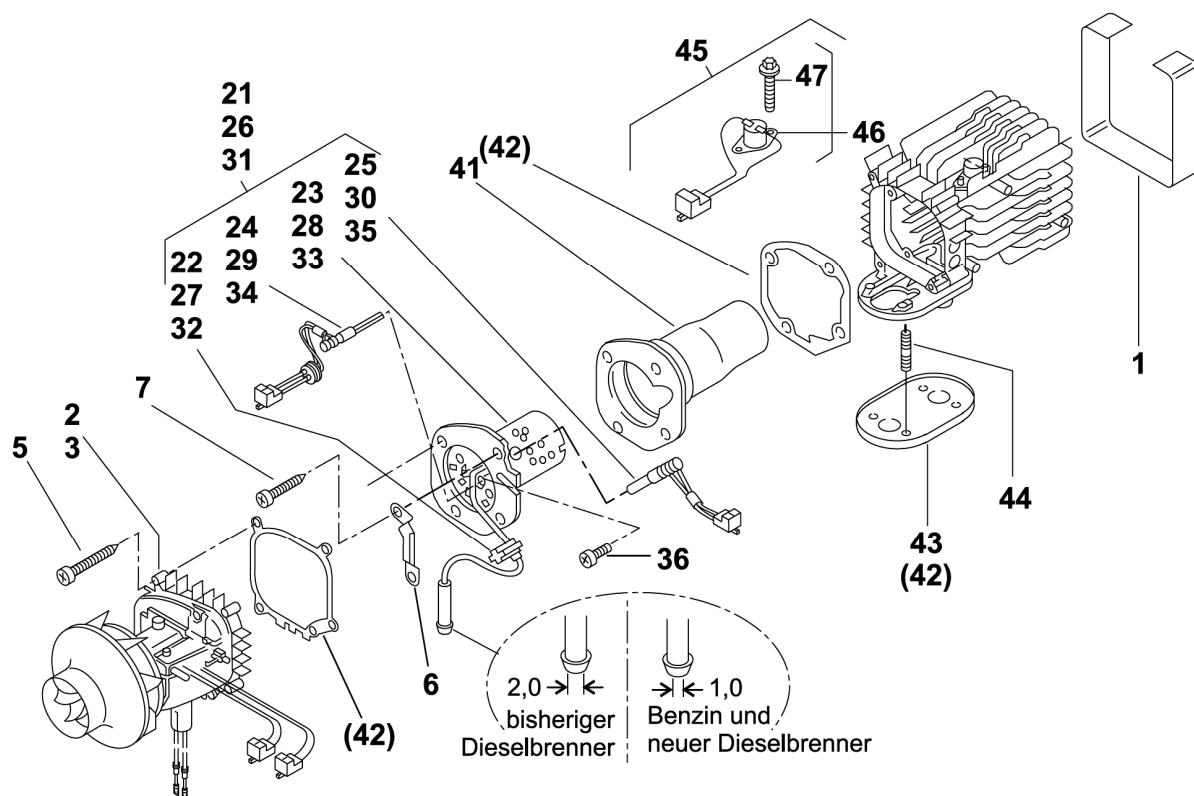


рис 2

поз.	КОЛ-ВО.	ТОПЛИВО		ид №	наименование	примеч.
		бенз	диз			
1	1	x	x	34473D	Дистанционная сетка	Сталь
2	1	x	x	84841B	Мотор нагнетателя 12V	
3	1		x	70678A	Мотор нагнетателя 24V	Дизель
5	5	x	x	9012549A	Саморез крепления нагнетателя Torx WN 1552 Ejot PT DG 50x30	Замена на 66882
6	1	x	x	34517B	Прижимная пластина	
7	4	x	x	86887B	WN 1552 Ejot PT DG 40x14	
21	1	x		84881B	Горелка в сборе (с штифтом и датчиком пламени)	Бензин 12V
22	1	x		29845C	Уплотнение топливной трубки	
23	1	x		84883A	Горелка без датчика пламени и штифта накала	Бензин 12V
24	1	x	x	82306B	Датчик пламени	
25	1	x	x	84906B	Штифт накала 12V	
26	1		x	65787B	Горелка 12V с датчиком пламени и штифтом	Дизель
28	1		x	65786A	Горелка без датчика пламени и штифта	Дизель

поз.	кол-во.	топливо		ид №	наименование	примеч.
		бенз	диз			
31	1		х	65788	Горелка 24V с датчиком пламени и штифтом	Дизель
35	1		х	82307B	Штифт накала 24V пакет	
36	1		х	1303111A	Саморез ISO 7045 M4x8 самофиксирующийся	Замена 1300828A
41	1	х	х	82284A	Камера сгорания (жаровая труба)	
42	1	х	х	82302A	Уплотнение	Комплект
43	1	х	х	29620A	Уплотнение монтажной поверхности (имеется в №82302A)	
45	1	х	х	67062B	Теплообменник с датчиком перегрева с крепежом	Комплект
46	1	х	х	82305B	Датчик перегрева	
При проведении ремонтных работ использовать уплотнения ид № 82302A (заказываются дополнительно)						

Air Top 2000 B/D

Внешние элементы отопителя

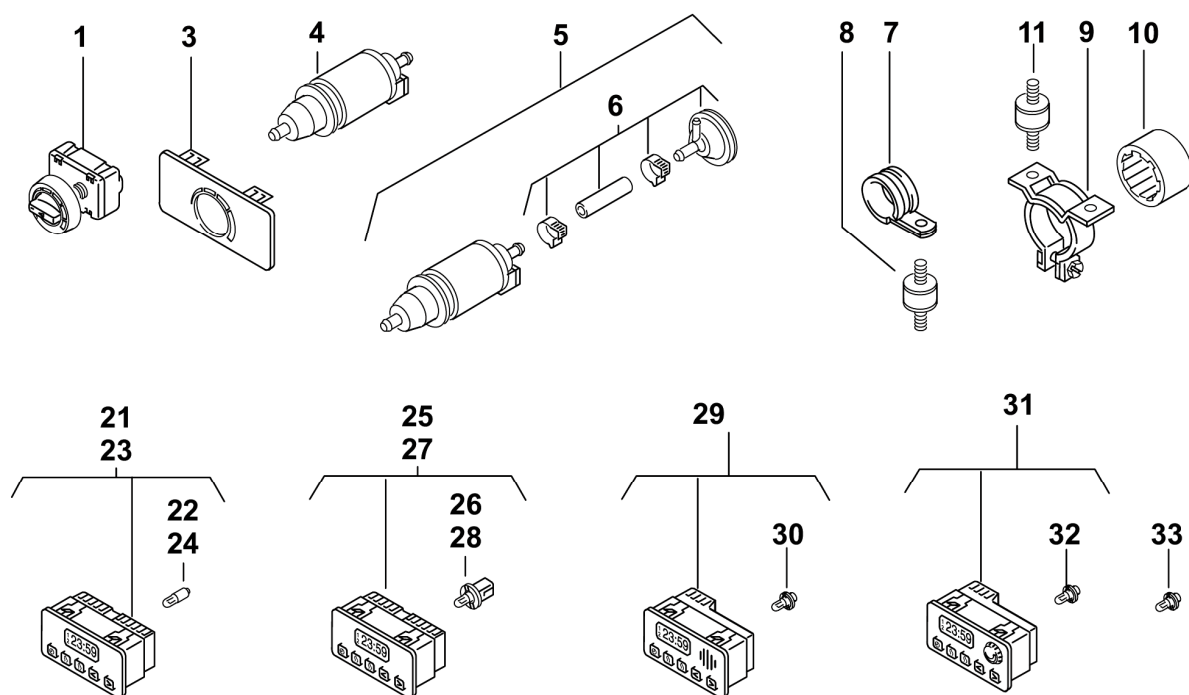


рис 3

поз.	КОЛ-ВО.	ТОПЛИВО		ид №	наименование	примеч.
		бенз	диз			
1	1	x	x	82819B	Выключатель (терморегулятор) 12\24V	
3	1	x	x	82422B	Бленда	
4	1	x	x	82786D	Насос-дозатор 12V (без демпфера)	Замена 82554A, 82553A
5	1		x	86115A	Насос-дозатор DP 30.02 12V	
5	1		x	86116A	Насос-дозатор DP 30.02 24V	
6	1	x	x	478814	Демпфер (мембранный)	
7	1	x	x	21499A	Хомут охватывающий обрезиненный Ø 35мм	
8	1	x	x	462543	Демпфер резино - металлический М6	Замена 1310378A
9	1	x	x	255149	Кронштейн насоса-дозатора	
10	1	x	x	131320	Прокладка (вставка)	

поз.	кол-во.	ТОПЛИВО		ид №	наименование	примеч.
		бенз	диз			
11	2	х	х	462543	Демпфер резино - металлический М6	Замена 1310378А
21	1	х		63400А	Комбитаймер 1529 цифровой (24ч) 12V	
22	1	х		467936	Лампа подсветки дисплея 12V	
23	1		х	63399А	Комбитаймер 1529 цифровой (24ч) 24V	
24	1		х	469009	Лампа подсветки дисплея 24V	
25	1	х		82774А	Комбитаймер 1529 цифровой (семидневный) 12V (3х временной)	
26	1	х		28443А	Лампа подсветки дисплея 12V	
27	1		х	82775А	Комбитаймер 1529 цифровой (семидневный) 24V (3х временной)	
28	1		х	28447А	Лампа подсветки дисплея 24V	
29	1	х	х	85339С	Комбитаймер 1531 12 / 24V (3х временной)	*
30	1	х	х	90808А	Лампа подсветки дисплея 24V	
31	1	х	х	85340С	Комбитаймер 1531 12 / 24V (3х временной)	*
32	1	х	х	90808А	Лампа подсветки дисплея 24V	
33	1	х	х	90807А	Лампа подсветки дисплея 12V	
34	1	х	х	88191А	Разъём, контакты, мелкие детали	Для поз 29 и 31

* таймера поставляются с 24V лампой подсветки дисплея. При применении с 12V бортовой сетью лампу необходимо заменить на 12V (№ 90807А)

Air Top 2000 B/D

Жгуты эл. проводки

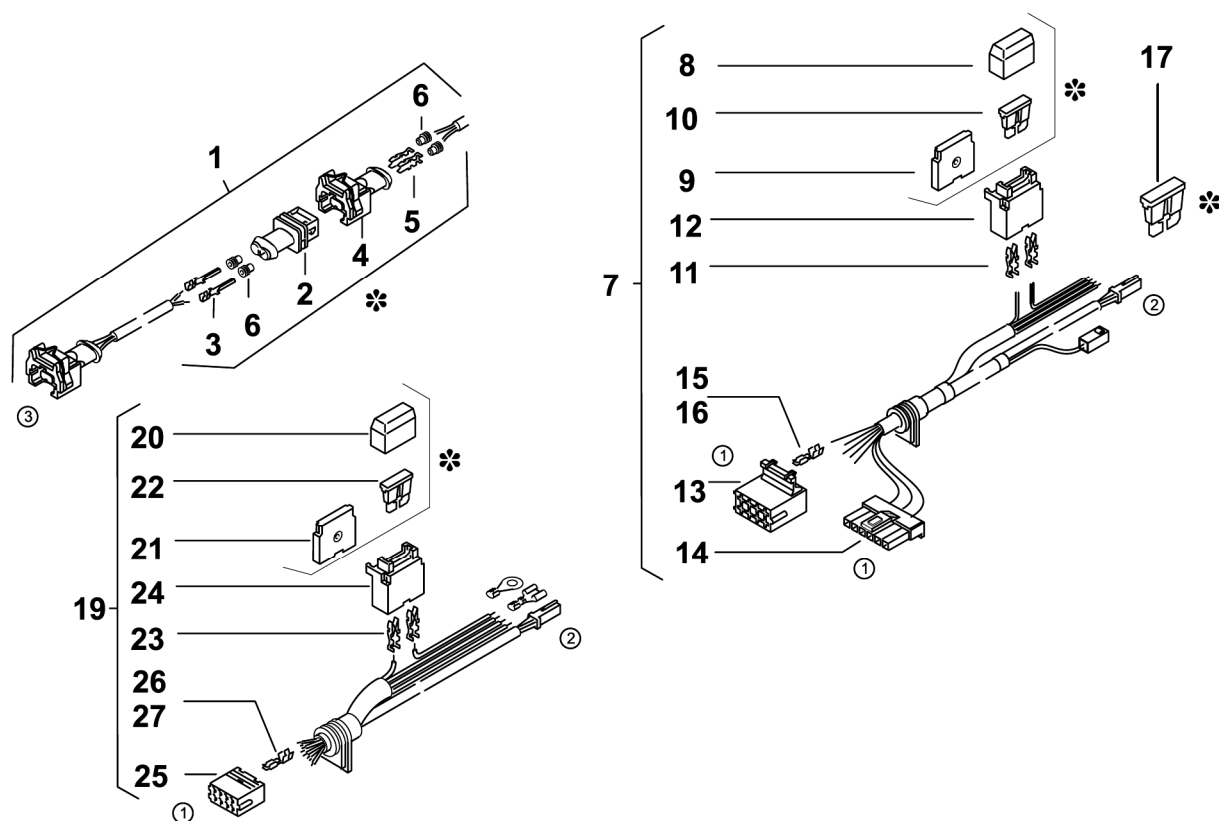


рис 4

поз.	кол-во.	топливо		ид №	наименование	примеч.
		бенз	диз			
1	1	x	x	85014A	Жгут проводов удлиняющий к насосу – дозатору 7м	
2	1	x	x	84995A	Колодка 2х штекерная, контакт 2.8	
3	2	x	x	32111A	Контакт (папа) 2.8	
4	1	x	x	85002A	Штекерная колодка (2х контактная)	
5	2	x	x	1302482A	Контакт пружинный (мама) 2.8, замена для № 85004A	Сечение 0,5-1,0 мм ²
6	4	x	x	32099A	Втулка уплотнительная провода	Резина
7	1	x	x	86514C	Жгут проводов для АТ 2000 / diagnose / S (12 / 24V) 5м	
8	1	x	x	28267A	Крышка предохранителя	
9	1	x	x	28271A	Кронштейн предохранительной колодки	
10	1	x	x	118828	Предохранитель 10А	Красный

поз.	кол-во.	топливо		ид №	наименование	примеч.
		бенз	диз			
11	2	х	х	28272А	Контакт пружинный (мама) 1-2,5 мм²	
12	1	х	х	28264А	Предохранительная колодка	
13	1	х	х	30570А	Штекерная колодка (8 контактная)	Черная
14	1	х	х	86497А	Штекерная колодка (6 контактная)	Белая
15	2	х	х	30619А	Контакт (мама) 2.8	Сечение 1,0-2,5 мм ²
16	6	х	х	30620А	Контакт (мама) 2.8	Сечение 0,3-0,6 мм ²
17	1	х	х	24981А	Предохранитель 15А (для отопителя 12V)	Синий
19	1	х	х	82241С	Жгут проводов только для АТ 2000 5м (без диагностики)	
20	1	х	х	28267А	Крышка предохранителя	
21	1	х	х	28271А	Кронштейн предохранительной колодки	
22	1	х	х	118828	Предохранитель 10А	Красный
23	2	х	х	28272А	Контакт пружинный (мама) 1-2,5 мм²	
24	1	х	х	28264А	Предохранительная колодка	
25	1	х	х	30570А	Штекерная колодка (8 контактная)	Черная
26	2	х	х	30619А	Контакт пружинный (мама) 2.8	Сечение 1,0-2,5 мм ²
27	6	х	х	30620А	Контакт пружинный (мама) 2.8	Сечение 0,3-0,6 мм ²

①	Разъём на блок упр. отопителя
②	Разъём на орган управления
③	Разъём на насос-дозатор
*	Не закреплено на жгутах

Air Top 2000 B/D

Жгуты эл. проводки и прочее

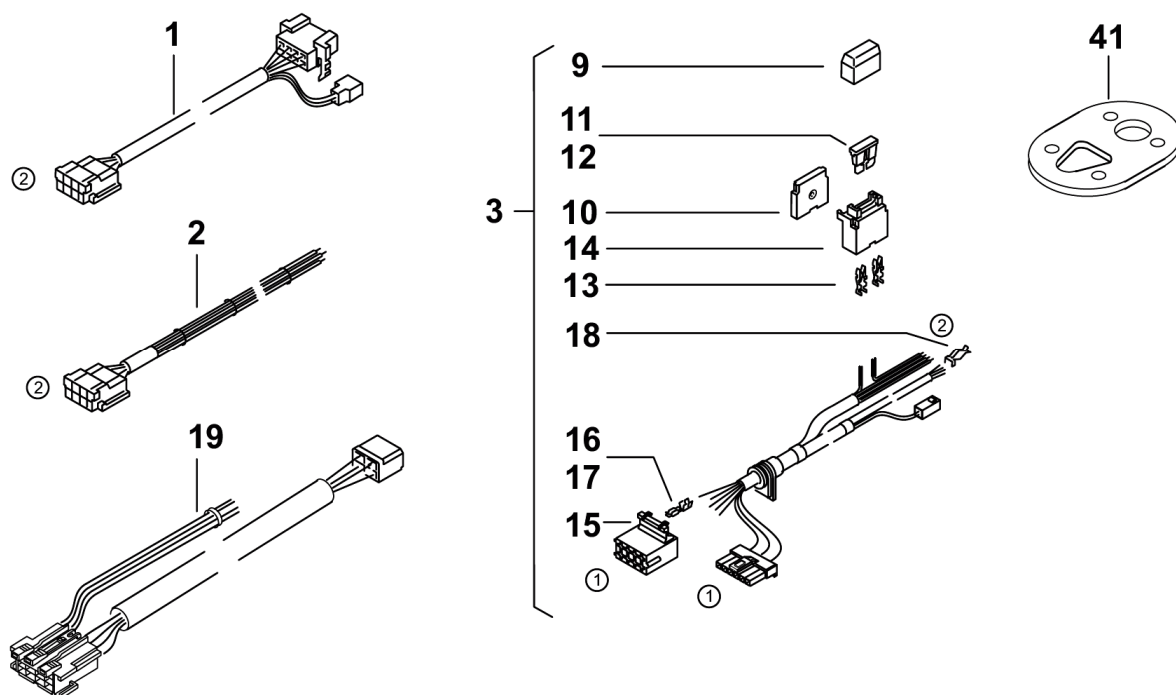


рис 5

поз.	КОЛ-ВО.	ТОПЛИВО		ид №	наименование	примеч.
		бенз	диз			
1	1	x	x	88436B	Жгут – адаптер для переоборудования 1522 в 1531	440мм
2	1	x	x	89318B	Жгут подключения 1531	2030мм
3	1	x	x	89317C	Жгут электропроводки в сборе к таймеру с диагностикой	5000мм
9	1	x	x	28267A	Крышка предохранителя	
10	1	x	x	28271A	Кронштейн предохранительной колодки	
11	1	x	x	118828	Предохранитель 10А	Красный
12	1	x	x	24981A	Предохранитель 15А для (12V отопителя)	Синий
13	2	x	x	28272A	Контакт пружинный (мама) 1-2,5 мм²	
14	1	x	x	28264A	Предохранительная колодка	
15	1	x	x	30570A	Штекерная колодка (8 контактная)	Черная
16	2	x	x	30619A	Контакт пружинный (мама) 2.8	Сечение 1,0-2,5 мм ²
17	4	x	x	30620A	Контакт пружинный (мама) 2.8	Сечение 0,3-0,6 мм ²
18	4	x	x	33613A	Контакт пружинный плоский 2.8	
19	1	x	x	9008440A	Кабель – адаптер	4020мм
41		x	x	82227A	Промежуточная пластина толщина 6 мм	Для монтажа
①	Разъём на блок упр. отопителя					
②	Разъём на орган управления					
③	Разъём на насос-дозатор					

Air Top 2000 B/D

Элементы топливного контура

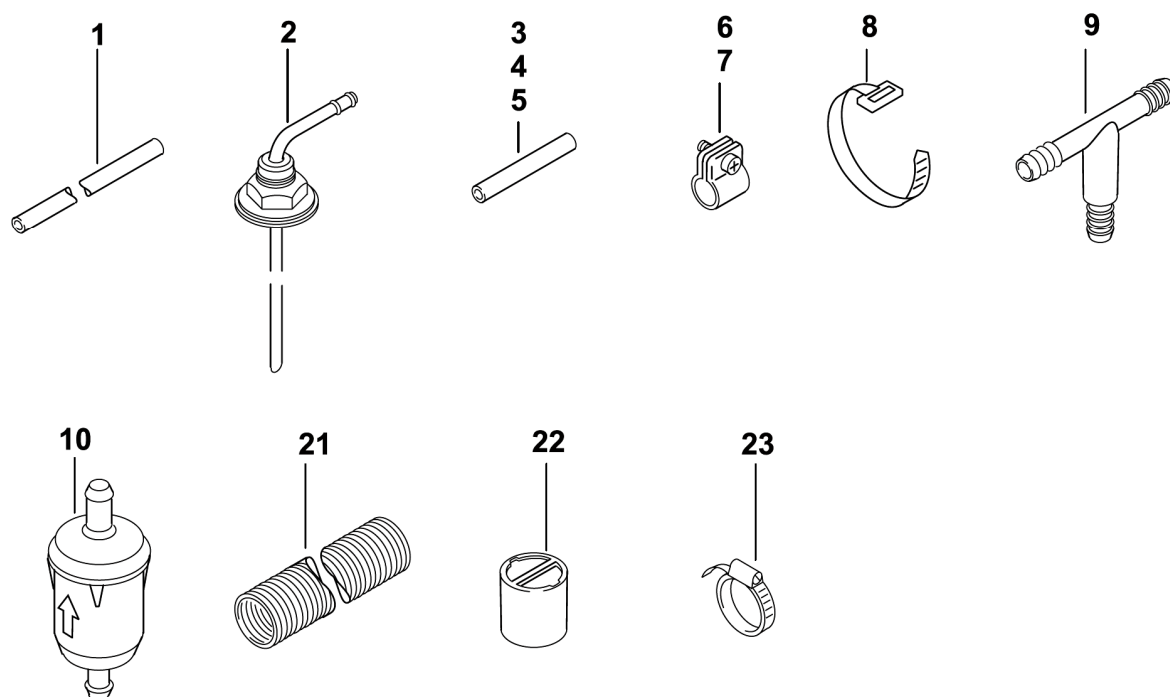


Рис 6

поз.	кол-во.	ТОПЛИВО		ид №	наименование	примеч.
		бенз	диз			
1		x	x	483931	Топливная трубка пластик Øвн=2 Øвнеш=5мм	На метры
2	1	x	x	35320А	Топливозаборник Ø=5,5 мм	
3	2	x	x	85594С	Соединительная топливная трубка Øвн=3,5 Øвнеш=9,5 L=50мм	
4	4	x	x	484032	Соединительная топливная трубка Øвн=4,5 Øвнеш=10,5 L=50мм	
5	2	x	x	104799	Соединительная топливная трубка Øвн=7,5 Øвнеш=13,5 L=60мм	
6	8	x	x	9012540А	Хомут Ø10 мм	Замена 1310947А
7	4	x	x	9012543А	Хомут Ø12 мм	Замена 379670
8	17	x	x	309761	Биндер 178 мм	
9	1	x	x	9001344В	Топливный тройник 8x5x8 (Только с 12V отопителями)	Пластик
10	1	x		487171	Топливный фильтр	
21		x	x	466115	Трубка забора воздуха для горения РАК Ø 22 мм	На метры
22	1	x	x	29516В	Колпачок защитный Ø 27 мм	Для 466115
23	1	x	x	9012545А	Хомут Ø 20-27 мм	Замена 243744

Air Top 2000 B/D

Элементы воздушного контура

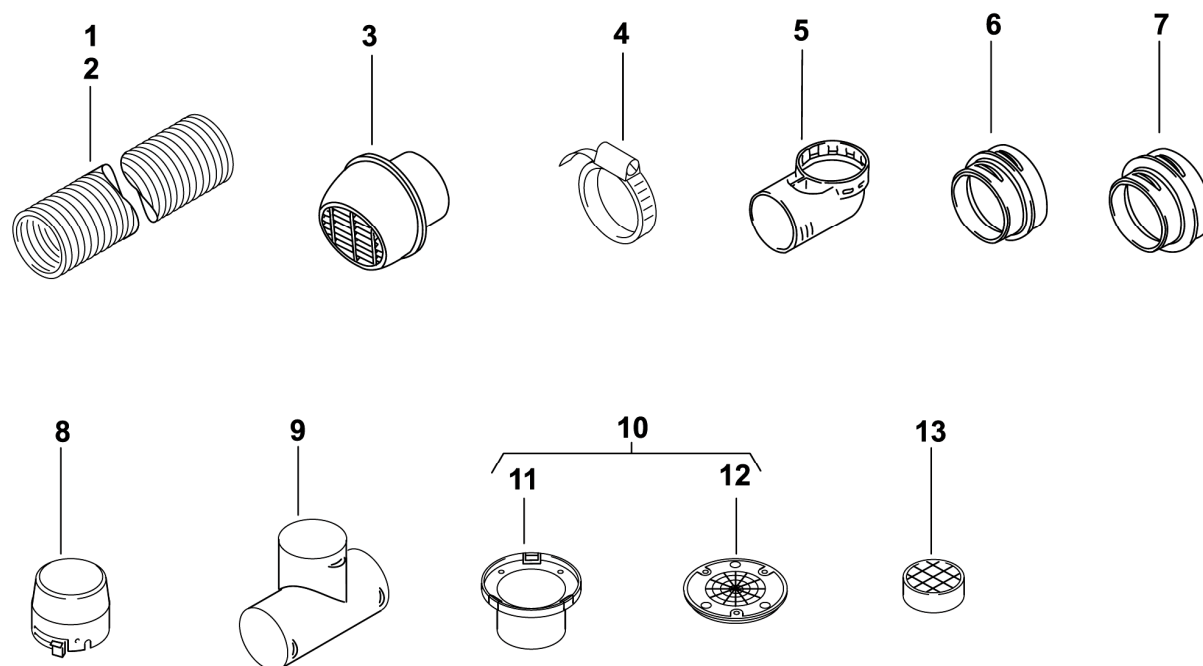


Рис 7

поз.	КОЛ-ВО.	ТОПЛИВО		ид №	наименование	примеч.
		бенз	диз			
1		x	x	398497	Воздуховод РАК Ø 60мм	На метры
2		x	x	441376	Воздуховод РАК Ø 55мм	На метры
3	1	x	x	398551	Дефлектор Ø 60мм	
4	2	x	x	466352	Хомут DIN 3017 Ø 50-70	
5	1	x	x	29849А	Угловая насадка на отопитель Ø 60мм	
6	1	x	x	29852А	Переходник Ø 60/55мм	
7	1	x	x	82378А	Кольцо - адаптер Ø 60/75мм	
8	1	x	x	31290В	Адаптер – насадка для нагретого воздуха	
9	1	x	x	86643А	Тройник Ø 60мм Øвн = 56мм, Øвнеш = 60мм	
10	1	x	x	87389А	Дефлектор плоский	Упаковка
11	1	x	x	86644В	Основание дефлектора Ø = 60мм Øвн = 55/93мм, Øвнеш = 59/97мм	
12	1	x	x	70836А	Решетка Ø60мм, 88,5/93мм	
13	1	x	x	84937А	Защитная решетка Ø = 60мм	

Air Top 2000 B/D

Элементы выхлопного контура и крепеж

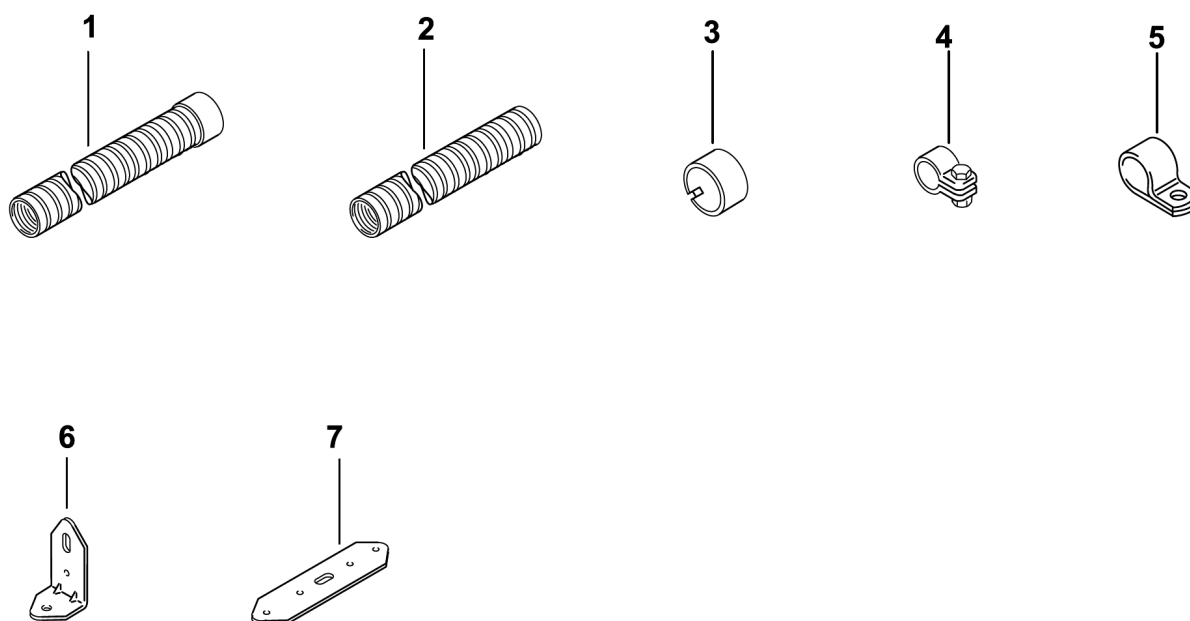


Рис 8

поз.	КОЛ- ВО.	ТОПЛИВО		ид №	наименование	примеч.
		бенз	диз			
1	1	x	x	117017	Выхлопная труба Øвн = 22мм, Øвнеш = 26мм, L=800	
2		x	x	337390	Выхлопная труба Øвн = 22мм, Øвнеш = 26мм	На метры
3	1	x	x	24048A	Защитный колпачок Øвн = 26,3мм	
4	1	x	x	20965A	Хомут выхлопной трубы Ø 24-26мм	
5	1	x	x	405256	Хомут крепления выхлопной трубы Ø 25мм	
6	1	x	x	242780	Угловой кронштейн	
7	1	x	x	242888	Планка монтажная	

Air Top 2000 S B/D

Корпусные детали отопителя

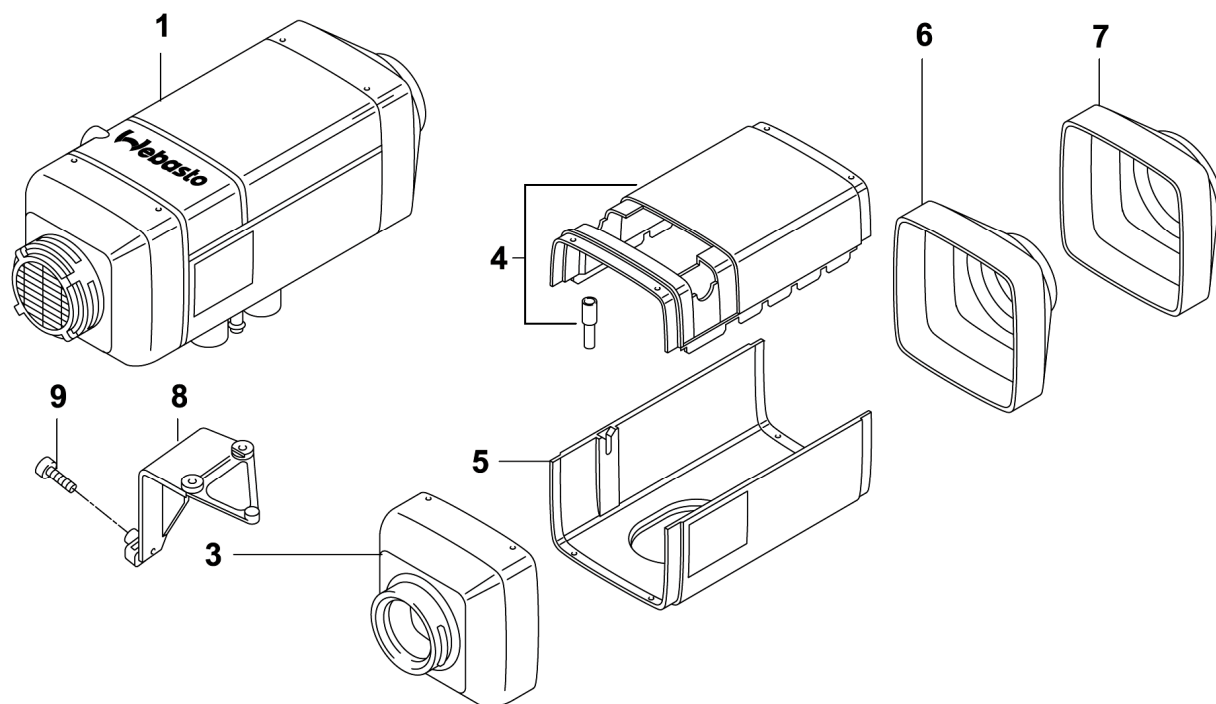


Рис 9

поз.	кол-во.	топливо		ид №	наименование	примеч.
		бенз	диз			
1	1	x	x		Внешний вид корпуса АТ 2000 S	
3	1	x	x	67490D	Крышка забора воздуха для нагрева Ø60 мм	
4	1	x	x	9001940A	Верхняя крышка	
5	1	x	x	67488C	Нижняя крышка	
6	1	x	x	67491C	Крышка подачи воздуха для нагрева Ø60 мм	
7	1	x	x	98503B	Крышка подачи воздуха для нагрева Ø75 мм	
8	1	x	x	66967B	Кронштейн монтажный угловой	
9	1	x	x	70921A	Винт Ejot PT WN 1412 KB 30x20	
При демонтаже отопителя менять уплотнение № 29620						