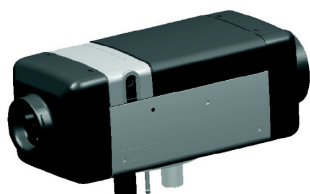


Воздушный отопитель



Каталог запасных частей

Air Top Evo 3900 / 5500

Air Top Evo 3900 / 5500
бензин
Air Top Evo 3900 / 5500
дизель

Содержание:

Наименование	Рисунок	Страница
Отопитель для замены	Рис 1	3
Внешние компоненты отопителя	Рис 2	5
Внутренние компоненты отопителя	Рис 3	6
Блок управления	Рис 4	8
Жгут проводов	Рис 5	10
Органы управления	Рис 6	11
Топливная система	Рис 7	12

Полужирным шрифтом отмечены компоненты для поставляемых в настоящее время отопителей (на дату составления каталога).

Остальные, не указанные в данном каталоге компоненты смотри в каталоге аксессуаров.

Модификация оборудования	
1312365B	HG Air Top Evo 3900 Дизель 12 В Стандарт
1312366A	HG Air Top Evo 3900 Дизель 24 В Стандарт
1312367B	HG Air Top Evo 3900 Бензин 12 В Стандарт
1312517A	HG Air Top Evo 5500 Дизель 12 В Стандарт
1312518A	HG Air Top Evo 5500 Бензин 12 В Стандарт
1312519A	HG Air Top Evo 5500 Дизель 24 В Стандарт
1312771A	HG Air Top Evo 3900 Дизель 24 В Все функции
1312984B	HG Air Top Evo 3900 Бензин 12 В С горным режимом
1312985A	HG Air Top Evo 5500 Бензин 12 В Автоматик
1312986A	HG Air Top Evo 3900 Дизель 12 В Автоматик
1312987A	HG Air Top Evo 5500 Дизель 12 В Автоматик
1312988A	HG Air Top Evo 3900 Дизель 24 В Автоматик
1312989A	HG Air Top Evo 5500 Дизель 24 В Автоматик
1313146A	HG Air Top Evo 5500 Дизель 24 В Все функции
1313312A	HG Air Top Evo 3900 Дизель 12 В С увеличенной подачей воздуха
1313313A	HG Air Top Evo 3900 Дизель 24 В С увеличенной подачей воздуха
1313314A	HG Air Top Evo 3900 Бензин 12 В С увеличенной подачей воздуха
1313609A	HG Air Top Evo 3900 Дизель 12 В Для медицинских машин
1313610A	HG Air Top Evo 3900 Бензин 12 В Для медицинских машин
1313837A	HG Air Top Evo 3900 Дизель 12 В С горным режимом
1313838A	HG Air Top Evo 5500 Дизель 12 В С горным режимом
9018617A	HG Air Top Evo 3900 Бензин 12 В (комплект с переключателем)
9018620A	HG Air Top Evo 3900 Дизель 12 В (комплект с переключателем)
9018622A	HG Air Top Evo 3900 Дизель 24 В (комплект с переключателем)
9018624A	HG Air Top Evo 3900 Бензин 12 В (комплект с МС)
9018635A	HG Air Top Evo 3900 Дизель 12 В (комплект с МС)
9018637A	HG Air Top Evo 3900 Дизель 24 В(комплект с МС)
9018619A	HG Air Top Evo 5500 Бензин 12 В (комплект с переключателем)
9018621A	HG Air Top Evo 5500 Дизель 12 В (комплект с переключателем)
9018623A	HG Air Top Evo 5500 Дизель 24 В (комплект с переключателем)

Air Top Evo 3900 / 5500

Отопитель для замены

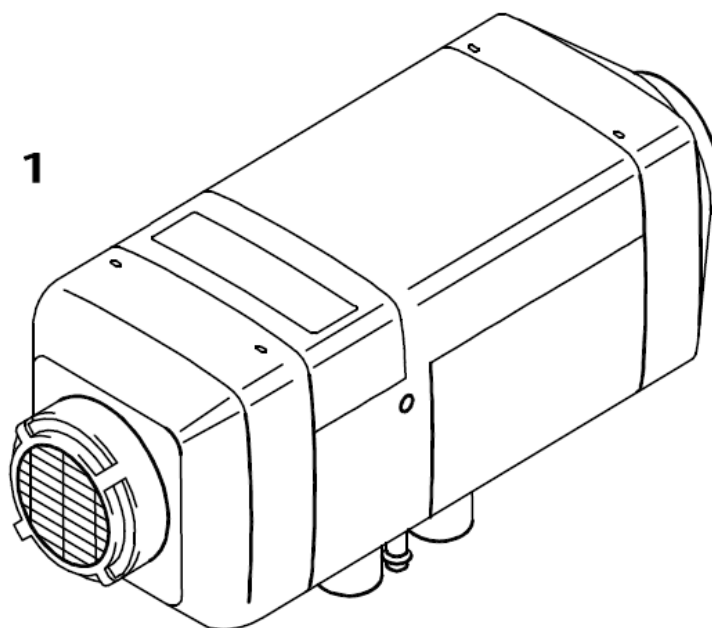


рис 1

поз.	КОЛ -ВО.	бенз	диз	ид №	наименование	примеч.
1	1		x	1313188A	Ремонтный отопитель Air Top Evo 3900 Дизель 24 В Стандарт	Для 1312366A
1	1		x	1313189A	Ремонтный отопитель Air Top Evo 3900 Дизель 12 В Стандарт	Для 1312365B
1	1		x	1313190A	Ремонтный отопитель Air Top Evo 3900 Дизель 24 В Все функции	Для 1312771A
1	1		x	1313191A	Ремонтный отопитель Air Top Evo 3900 Дизель 12 В Автоматик	Для 1312986A
1	1	x		1313192A	Ремонтный отопитель Air Top Evo 3900 Бензин 12 В Автоматик	Для 1312984B
1	1	x		1313193A	Ремонтный отопитель Air Top Evo 5500 Бензин 12 В Автоматик	Для 1312985A
1	1		x	1313194A	Ремонтный отопитель Air Top Evo 5500 Дизель 12 В Автоматик	Для 1312987A
1	1	x		1313195A	Ремонтный отопитель Air Top Evo 3900 Бензин 12 В Стандарт	Для 1312367B
1	1		x	1313196A	Ремонтный отопитель Air Top Evo 5500 Дизель 24 В Автоматик	Для 1312989A
1	1	x		1313205A	Ремонтный отопитель Air Top Evo 5500 Бензин 12 В Стандарт	Для 1312518A

Air Top Evo 3900 / 5500

Отопитель для замены

поз.	КОЛ-ВО.	бенз	диз	ид №	наименование	примеч.
1	1		x	1313206А	Ремонтный отопитель Air Top Evo 5500 Дизель 24 В Стандарт	Для 1312519А
1	1		x	1313207А	Ремонтный отопитель Air Top Evo 5500 Дизель 12 В Стандарт	Для 1312517А
1	1		x	1314134А	Ремонтный отопитель Air Top Evo 3900 Дизель 12 В Для медицинских машин	Для 1313609А
1	1	x		1314141А	Ремонтный отопитель Air Top Evo 3900 Бензин 12 В Для медицинских машин	Для 1313601А
1	1		x	1314142А	Ремонтный отопитель Air Top Evo 3900 Дизель 24 В С горным режимом	Для 1313837А
1	1		x	1314143А	Ремонтный отопитель Air Top Evo 5500 Дизель 12 В С горным режимом	Для 1313838А
1	1		x	9019446А	Ремонтный отопитель Air Top Evo 3900 Дизель 24 В 3800 С увеличенной подачей воздуха	Для 1313313А
1	1		x	9019447А	Ремонтный отопитель Air Top Evo 5500 Дизель 24 В Все функции	Для 1313146А
1	1	x		9019448А	Ремонтный отопитель Air Top Evo 3900 Бензин 12 В 3800 С увеличенной подачей воздуха	Для 1313314
1	1		x	9019449А	Ремонтный отопитель Air Top Evo 3900 Дизель 24 В Автоматик	Для 1312988А
1	1		x	9019450А	Ремонтный отопитель Air Top Evo 3900 Дизель 12 В 3800 С увеличенной подачей воздуха	Для 1313312А

Air Top Evo 3900 / 5500

Внешние компоненты отопителя

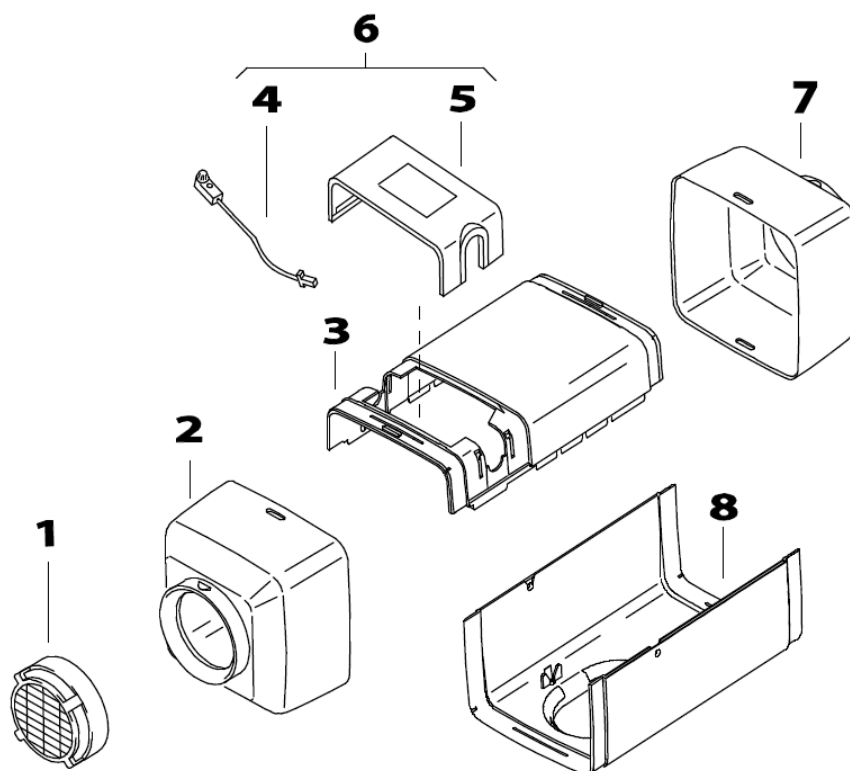


рис 2

поз.	КОЛ-ВО.	бенз	диз	ид №	наименование	примеч.
1	1	x	x	1310581A	Защитная решётка Ø 90мм	Упаковка 89141A
2	1	x	x	98650B	Крышка забора воздуха для нагрева Ø 90мм	Пазы фиксации сверху и снизу
3	1	x	x	98649B	Верхняя деталь корпуса	Пазы фиксации сверху
4	1	x	x	9014694A	Температурный датчик 2,5м	Опция
5	1	x	x	88005E	Крышка блока управления с проходом жгута (возможна установка отверстием для прохода жгута на левую или правую сторону)	
6	1	x	x	92649B	Термодатчик внешний с крышкой (длина жгута 20м)	Комплект
7	1	x	x	98651B	Крышка подачи нагретого воздуха Ø 90мм	Пазы фиксации сверху и снизу
8	1	x	x	98648B	Нижняя деталь корпуса	Пазы фиксации снизу и сбоку

Air Top Evo 3900 / 5500

Внутренние компоненты отопителя

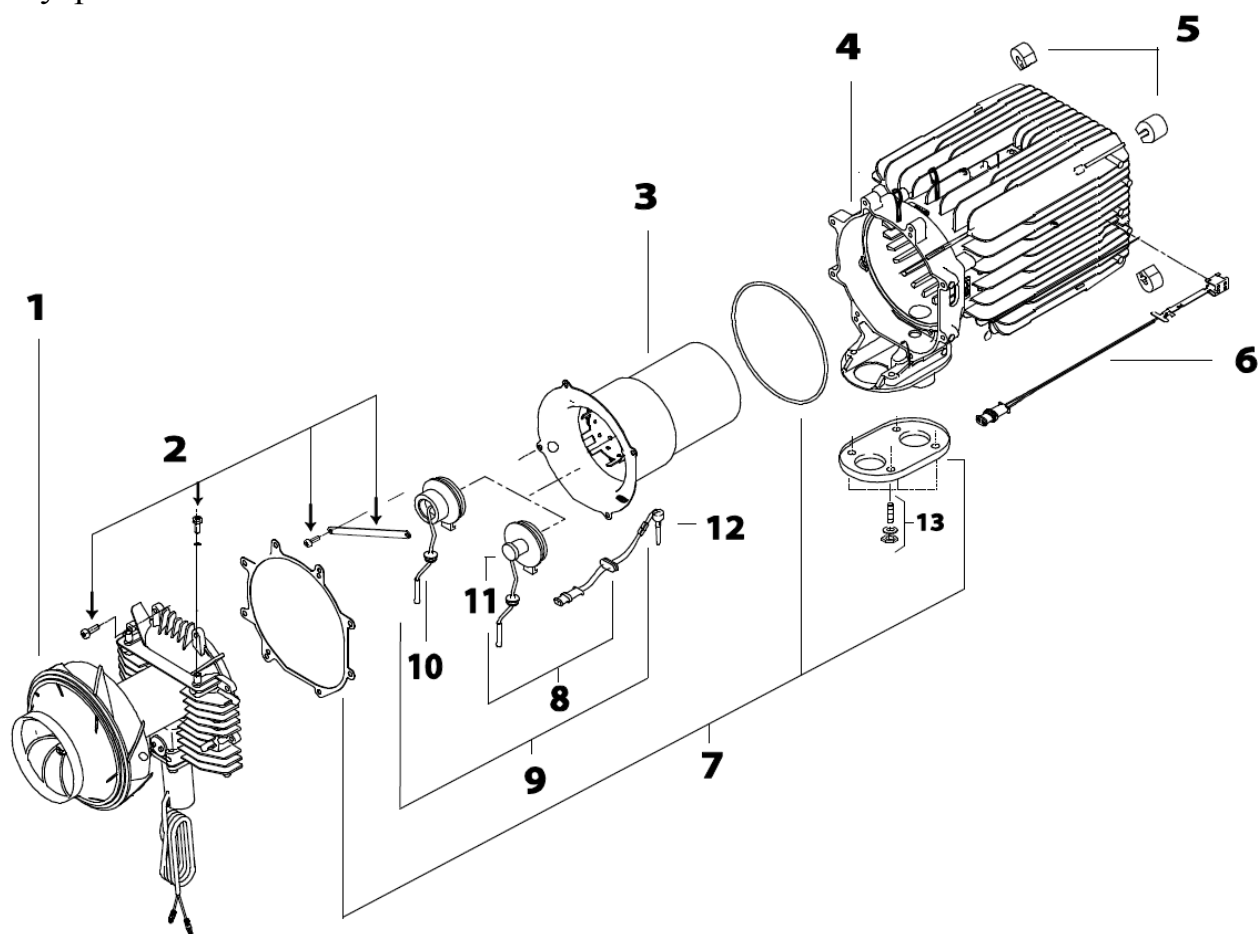


рис 3

поз.	КОЛ-ВО.	бенз	диз	ид №	наименование	примеч.
1	1	x	x	1313121A	Нагнетатель Air Top Evo 5500 При ремонтных работах обязательно менять уплотнения (поставляются отдельно)	Уплотн. Ид № 91364A
1	1	x	x	9018417A	Нагнетатель Air Top Evo 3900 При ремонтных работах обязательно менять уплотнения (поставляются отдельно)	Уплотн. Ид № 91364A
2	14	x	x	9004229A	Комплект крепежных элементов мотора, горелки, блока упр. и теплообменника	
3	1	x	x	9006653A	Камера сгорания (жаровая труба)	
4	1	x	x	1314152A	Теплообменник Air Top Evo 3900/5500	
5	4	x	x	1303326A	Термостойкие дистанционные проставки	Упаковка 4 шт.
6	1	x	x	1313158A	Датчик перегрева для Air Top Evo 3900/5500	
7	1	x	x	91364A	Комплект уплотнений для Air Top Evo 3900/5500	

Air Top Evo 3900 / 5500

Внутренние компоненты отопителя

поз.	КОЛ- ВО.	бенз	диз	ид №	наименование	примеч.
8	1		x	1313124A	Горелка дизельная + штифт накала 12 В для Air Top Evo 3900/5500	
8	1		x	1313126A	Горелка дизельная + штифт накала 24 В для Air Top Evo 3900/5500	
9	1	x		1313122A	Горелка бензиновая + штифт накала 12 В для Air Top Evo 3900/5500	
10	1	x		1313127A	Горелка бензиновая для Air Top Evo 3900/5500	Без штифта
11	1		x	1313132A	Горелка дизельная для Air Top Evo 3900/5500	Без штифта
12	1	x	x	1314150A	Штифт накала / датчик пламени 12В для Air Top Evo 3900/5500	
12	1		x	1314151A	Штифт накала / датчик пламени 24В для Air Top Evo 3900/5500	
13	1	x	x	1303053A	Комплект шпилек для крепления Air Top Evo 3900/5500	Упаковка

Air Top Evo 3900 / 5500

Блок управления

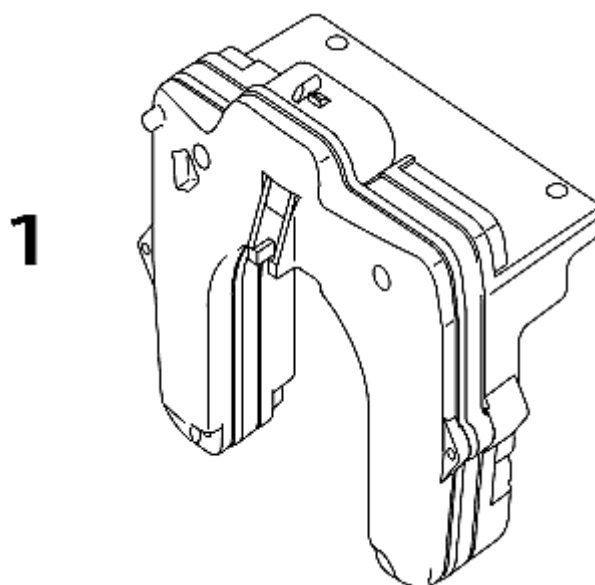


рис 4.

поз.	КОЛ-ВО.	бенз	диз	ид №	наименование	примеч.
1	1		x	1313133A	Блок управления Air Top Evo 5500 стандарт 12В Дизель	Для 1312517A и 9018621A
1	1	x		1313135A	Блок управления Air Top Evo 5500 стандарт 12В Бензин	Для 1312518A и 9018619A
1	1		x	1313136A	Блок управления Air Top Evo 5500 стандарт 24В Дизель	Для 1312519A и 9018623A
1	1		x	1313137A	Блок управления Air Top Evo 3900 стандарт 12В Дизель	Для 1312365A и 9018620A и 9018635B
1	1	x		1313141A	Блок управления Air Top Evo 3900 стандарт 12В Бензин	Для 1312367A и 9018617A и 9018624A
1	1		x	1313144A	Блок управления Air Top Evo 3900 стандарт 24В Дизель	Для 1312366A и 9018622A и 9018637A

Air Top Evo 3900 / 5500

Блок управления

поз.	КОЛ-ВО.	бенз	диз	ид №	наименование	примеч.
1	1		x	1313147A	Блок управления Air Top Evo 3900 12В Дизель Автоматик	Для 1312986A
1	1	x		1313148A	Блок управления Air Top Evo 3900 12В Бензин Автоматик	Для 1312984B
1	1		x	1313150A	Блок управления Air Top Evo 3900 24В Дизель Автоматик	Для 1312988A
1	1		x	1313151A	Блок управления Air Top Evo 5500 12В Дизель Автоматик	Для 1312987A
1	1	x		1313152A	Блок управления Air Top Evo 5500 12В Дизель Автоматик	Для 1312985A
1	1		x	1314144A	Блок управления Air Top Evo 3900 12В Дизель Все функции	Для 1312771A
1	1		x	1314145A	Блок управления Air Top Evo 3900 12В Дизель Для медицинских машин	Для 1313609A
1	1	x		1314146A	Блок управления Air Top Evo 3900 12В Бензин Для медицинских машин	Для 1313610A
1	1		x	1314147A	Блок управления Air Top Evo 3900 12В Дизель С горным режимом	Для 1313837A
1	1		x	1314149A	Блок управления Air Top Evo 5500 12В Дизель С горным режимом	Для 1313838A
1	1		x	9019451A	Блок управления Air Top Evo 5500 24В Дизель Все функции	Для 1313146A
1	1		x	9019486A	Блок управления Air Top Evo 3900 Дизель 24 В 3800 С увеличенной подачей воздуха	Для 1313313A
1	1	x		9019487A	Блок управления Air Top Evo 3900 Бензин 12 В 3800 С увеличенной подачей воздуха	Для 1313314A
1	1		x	9019488A	Блок управления Air Top Evo 3900 Дизель 12 В 3800 С увеличенной подачей воздуха	Для 1313312A
1	1		x	1313155A	Блок управления Air Top Evo 5500 Дизель 24 Дизель Автоматик	Для 1312989A

Air Top Evo 3900 / 5500

Жгут проводов

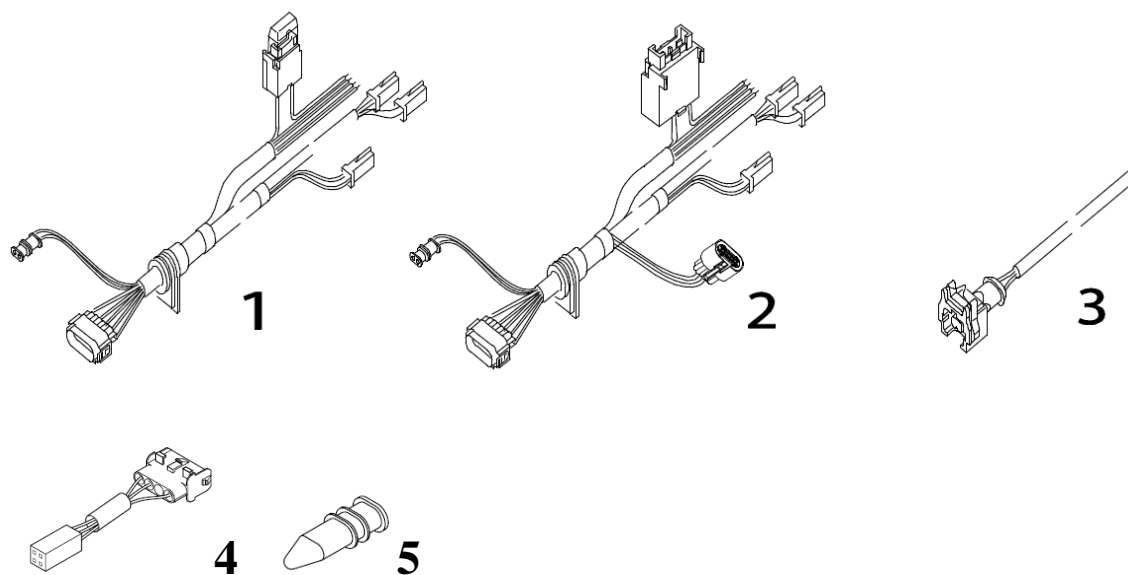


рис 5.

поз.	КОЛ-ВО.	бенз	диз	ид №	наименование	примеч.
1	1	x	x	9004312D	Жгут проводов для АТ 3900/5500 EVO стандарт 4,8м	Для всех модификаций
2		x	x	1313123В	Жгут проводов для АТ 3900/5500 EVO стандарт 9,5м. С термодатчиком	Для всех модификаций
3	1	x	x	85013В	Жгут проводов к насосу-дозатору 7м.	Для всех модификаций
4	1	x	x	1301783В	Адаптер для подключения РС диагностики	Для всех модификаций
5	1	x	x	9002177	Заглушка с сопротивлением	

Air Top Evo 3900 / 5500

Органы управления

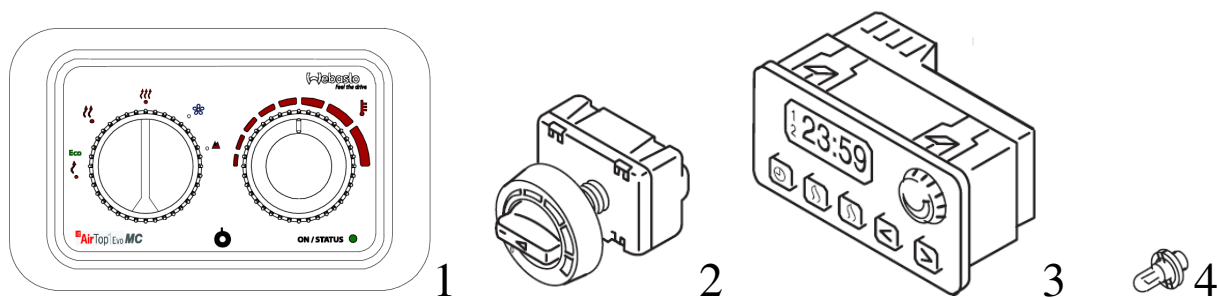


Рис 6.

поз.	КОЛ-ВО.	бенз	диз	ид №	наименование	примеч.
1	1	x	x	1313184A	Панель управления MC04 12/24В морское исполнение (комплект)	
1	1	x	x	1313209A	Панель управления MC04 12/24В специальное исполнение (комплект)	
1	1	x	x	1313210A	Панель управления MC05 12/24В для кемпинга исполнение (комплект)	
1	1	x	x	1313212A	Панель управления MC05 12/24В стандартное исполнение (комплект)	
2	1	x	x	82819B	Выключатель (терморегулятор) 12/24В	
3	1	x	x	88205	Комбитаймер 1531 12В	
3	1	x	x	88206	Комбитаймер 1531 24В	
4	1	x	x	90807A	Лампа подсветки дисплея 12В	Для 1531
4	1		x	90808A	Лампа подсветки дисплея 24В	Для 1531
4	1	x	x	88194A	Лампа подсветки дисплея 12В (в упаковке)	Для 1531

Air Top Evo 3900 / 5500

Топливная система

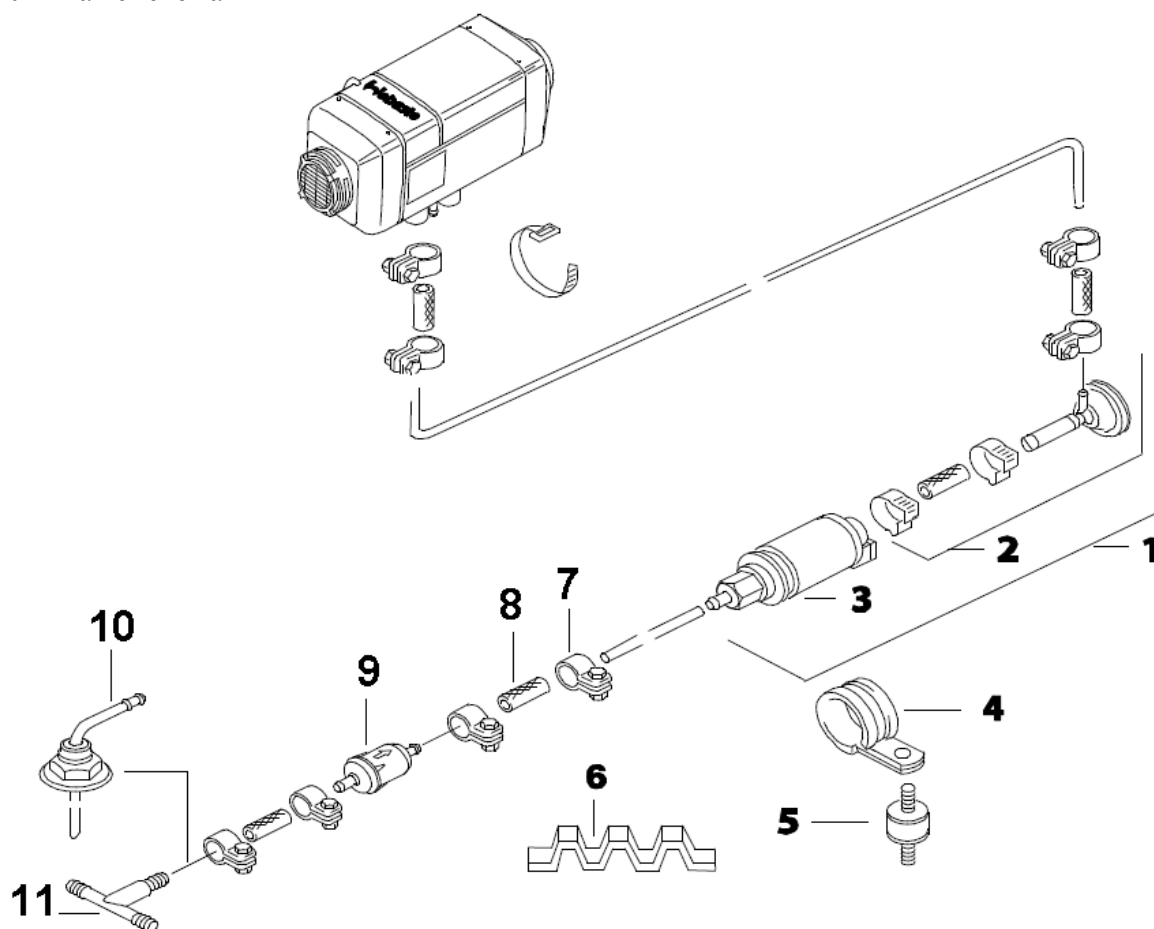


Рис 7.

поз.	КОЛ-ВО.	бенз	диз	ид №	наименование	примеч.
1	1		x	47901B	Насос-дозатор DP 30 24B с демпфером в сборе	дизель
1	1	x		82554A	Насос-дозатор DP 2 12B с демпфером в сборе	бензин
2	1	x	x	478814	Демпфер (мембранный)	пакет
3	1		x	90379B	Насос-дозатор DP 30 24B	дизель
3	1		x	90380B	Насос-дозатор DP 30 12B	дизель
4	1	x	x	21499A	Хомут охватывающий обрезиненный	Ø 35мм
5	1	x	x	1310378A	Демпфер резино – металлический	M6 25x10
6	1	x	x	131320	Прокладка резиновая	120x25x3
7		x	x	1310947A	Хомут Ø 10мм	
8		x	x	484032	Патрубок соединительный	
9	1	x	x	487171	Топливный фильтр	
10	1	x	x	35320A	Топливозаборник	
11	1	x	x	9001344A	Топливный тройник 8x5x8	пластик